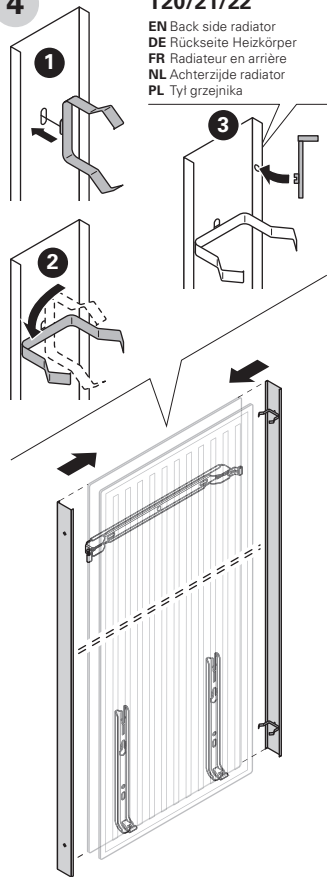


4

**T20/21/22**

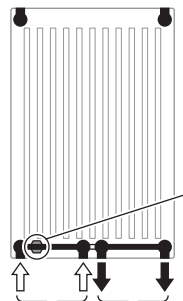
EN Back side radiator
DE Rückseite Heizkörper
FR Radiateur en arrière
NL Achterzijde radiator
PL Tył grzejnika

i

EN Connections
DE Anschlüsse
FR Raccordements
NL Aansluitingen
PL Podłączenia

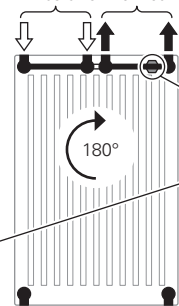
Other connections are not possible.
 Andere anschlüsse sind nicht empfehlenswert.
 Autres raccordements ne sont pas possibles.
 Andere aansluitingen zijn niet mogelijk.
 Inne podłączenia nie zalecane.

EN Front view
DE Vorderansicht
FR Vu face avant
NL Vooraanzicht
PL Widok z przodu

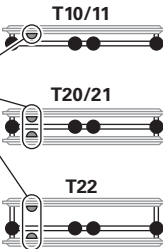


EN In Out
DE Vorlauf Rücklauf
FR Avant Retour
NL In Uit
PL Zasilanie Powrót

EN In Out
DE Vorlauf Rücklauf
FR Avant Retour
NL In Uit
PL Zasilanie Powrót



EN Bottom view
DE Ansicht von unten
FR Vu de dessous
NL Onderaanzicht
PL Widok od dołu

**EN IMPORTANT!**

For the correct installation of radiators it is essential that the fixing of the radiator is carried out in such a way that it is suitable for intended use AND predictable misuse. A number of elements need to be taken into consideration including the fixing method used to secure the radiator to the wall, the type and condition of the wall itself, and any additional potential forces or weights, prior to finalising installation.

DE WICHTIG!

Bei der Montage von Heizkörpern ist zu beachten, dass die Befestigung von Heizkörpern so dimensioniert wird, dass sie für die bestimmungsgemäße Verwendung und vorhersehbarer Fehlanwendung geeignet ist. Hierbei sind insbesondere die Verbindung mit dem Baukörper sowie dessen Beschaffenheit, die Geeignetheit des Montagezubehöres und die möglichen Belastungen vor erfolgter Montage zu prüfen.

FR IMPORTANTE!

Pour une parfaite installation des radiateurs, il est primordial que la fixation du radiateur soit effectuée de manière appropriée pour l'utilisation prévue ET toute mauvaise utilisation prévisible. Un certain nombre d'éléments doivent être pris en considération avant de réaliser l'installation comme le type et la qualité de la fixation entre le radiateur et le mur, le type et l'état du mur lui-même ainsi que les charges possibles après le montage.

NL BELANGRIJK!

Voor de juiste installatie van radiatoren is het essentieel dat de bevestiging van de radiator zodanig wordt uitgevoerd dat deze geschikt is voor het beoogde gebruik EN voor voorspelbaar misbruik. Hierbij moet voordat de installatie wordt voltooid rekening worden gehouden met een aantal aspecten, zoals de methode die wordt gebruikt om de radiator aan de wand te bevestigen, het type en de toestand van de wand zelf, en eventuele bijkomende potentiële krachten of gewichten.

PL UWAGA!

W celu zapewnienia prawidłowej instalacji grzejników ważne jest wykonanie mocowania grzejnika i w sposób, który jest zgodny z przeznaczeniem grzejnika i w sposób zapobiegający jego nieprawidłowemu użytkowaniu. Przed końcową instalacją należy wziąć pod uwagę między innymi metodę mocowania grzejnika do ściany, rodzaj i stan ściany do której będzie mocowany grzejnik oraz wszystkie potencjalne siły i obciążenia.

EN Installation Guide

Wall brackets

DE Montageanleitung

Wandkonsolen

FR Instructions de montage

Console murale

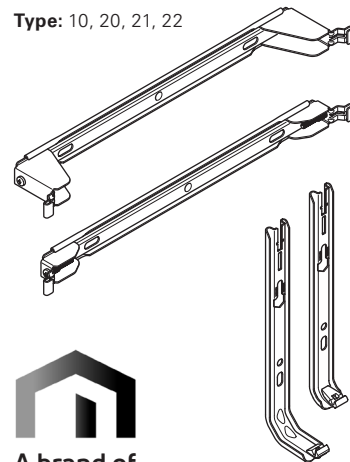
NL Montage-instructies

Muurconsole

PL Instrukcja montażu

Zawieszki ściennych

Type: 10, 20, 21, 22



A brand of

Purmo Group Ltd

Bulevardi 46

P.O. Box 115

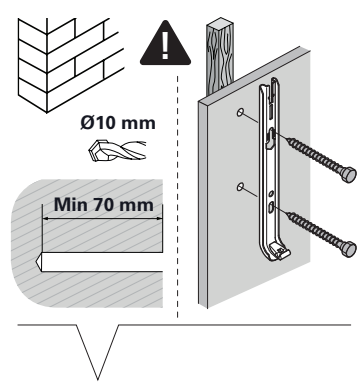
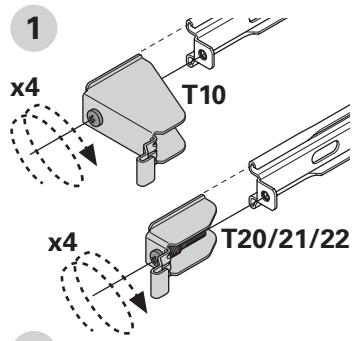
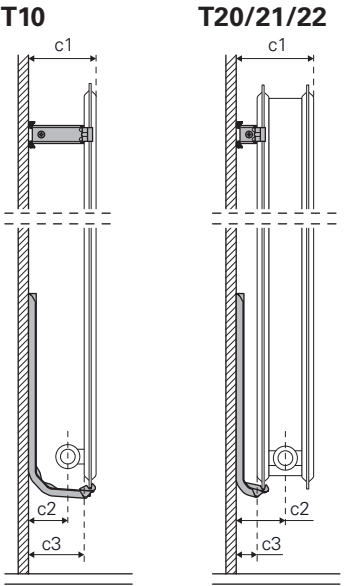
FI-00121 Helsinki

www.purmogroup.com

i EN Wall distance NL Muurafstand
 DE Wandabstand PL Odległość od ściany
 FR Distance du mur

	T10	T20/21	T22
c1	80	106 / 109*	131 / 134*
c2	43	65	65
c3	65	25	25

* EN With glued front plate NL Met gelijmde frontplaat
 DE Mit geklebter Frontplatte PL Grzejnik z gładką płytą
 FR Avec face avant collée



[mm]

B	1500	1800	1950	2100	2300
b1	1150	1450	1600	1750	1950

A	300	450	600	750
a1	60	135	210	285
a2	75	125	200	250

